

High Speed High precision

SDR-D4 1600

Vier assige pick- & place robot



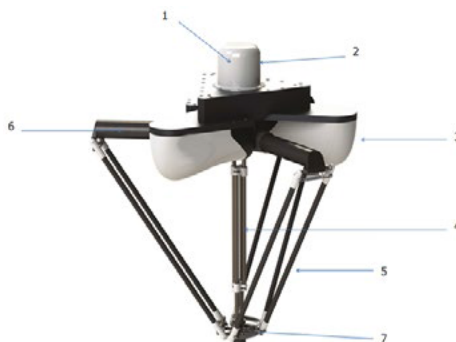
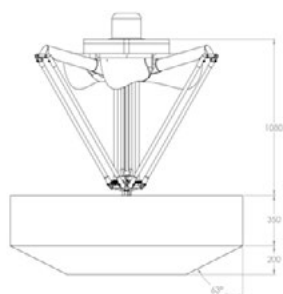
- ideaal voor high-speed single pick en toplading
- specifiek voor lichte high-speed applicaties
- rotatie as aluminium met titanium kardankoppelingen.
- langere onderarmen van carbon fiber (overig: RVS & kunststof)
- ISO standaard gripper montage

Specificaties

Kinematische structuur	:	delta robot
Vrijheidsgraden	:	3+1 (rotatie-as optioneel)
Protectie	:	IP 65 std, HD robot IP 69 optie
Geluidsniveau	:	<70dB(A)
Gewicht	:	115 kg
Afmetingen	:	1300 (L) x 1300 (B) x 700 (H) mm

Performance

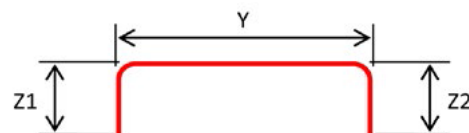
Werkgebied	:	Ø1600 x 350 mm
Rotatie-as (Rz)	:	rotatie ongelimiteerd
Payload	:	8 kg
Pick and place cyclus	:	max 80 p/min
Positioneer-nauwkeurigheid	:	± 0.8 mm (x,y,z)
Hoek verdraaiing precisie	:	± 0.3° (nauwkeurigheid bij rotatie-as)
Limiet rotatiekoppel	:	80 Nm



1. Rotatie servomotor
2. Kabelingang
3. Motorkap
4. Rotatie-as
5. Secondaire arm
6. Primaire arm
7. TCP (Tool center point)

Cyclustijden

Weg Z1 x Y x Z2*	Payload:	Cycle time:
25 X 300 X 25	8 kg	1.00 s
200 X 500 X 200	8 kg	1.50 s
200 X 1000 X 200	8 kg	1.65 s
200 X 1500 X 200	8 kg	1.77 s



Omgevingsfactoren

Omgevingstemperatuur	:	+5 °C - 45 °C
Temperatuur opslag & transport	:	- 25 °C - 60 °C
Relatieve vochtigheid	:	max. 90%

powered by



Nederland
Bijldorp West 24
2992 LC Barendrecht
Tel. +31 180 69 57 77

België
Tel. +32 3 297 70 07

office@sigmacontrol.eu
www.sigmacontrol.eu